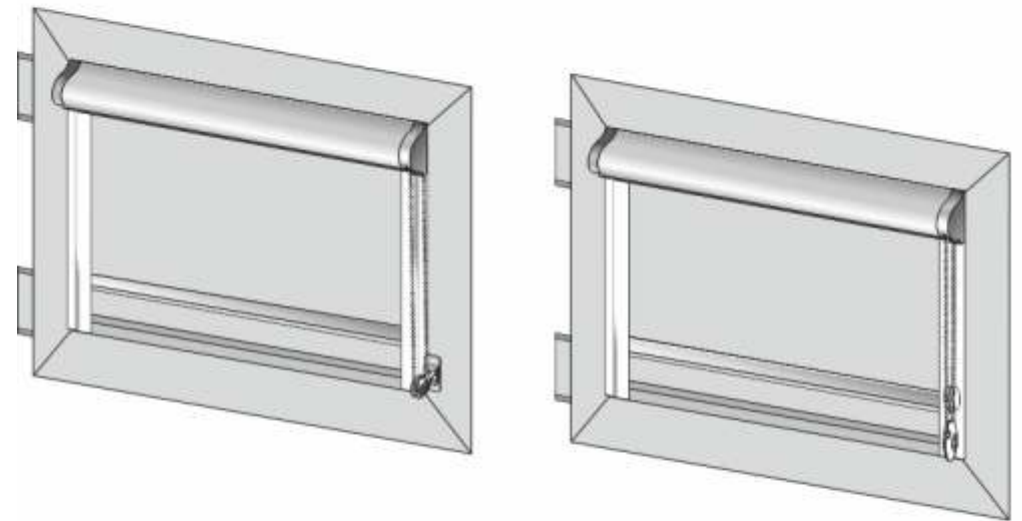


## Мінікасета М19





монтаж здійснюється способом прикручування



PZ1



При монтажі, ролету завжди виставляйте по горизонталі.

Місця приклеювання напрямних, коробка, профілю монтажного, дитячої безпеки очищайте від бруду та знежирюйте.

## Легкорозривний з'єднувач ланцюжка

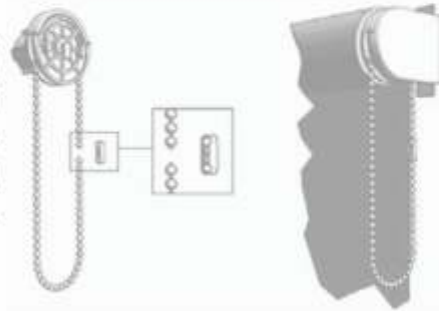
### Для установника

Даний з'єднувач встановлюється шляхом закріплення у ньому останніх кульок обох кінців ланцюжка. Коли ролета піднята, з'єднувач повинен бути вгорі ланцюжка зі сторони вікна (для внутрішньої намотки)

*Завжди інформуйте про компоненти "Безпека дітей"*

### Для користувача

При докладанні будь-яких критичних зусиль, легкорозривний з'єднувач розкривається (роз'єднавши таким чином ланцюжок). Щоб знову встановити з'єднувач, переконайтесь, що він не пошкоджений. Коли ролета піднята, з'єднувач повинен бути вгорі ланцюжка зі сторони вікна ( для внутрішньої намотки).



## Утримувач шнура та ланцюжка

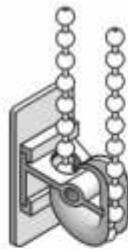
### Для установника

Складіть утримувач таким чином, щоб ланцюжок вільно проходив через утримувач. Утримайте шнур або ланцюжок натягнутими, закріпіть утримувач на стіні або віконній рамі поруч з ролетою.

*Завжди інформуйте про компоненти "Безпека дітей"*

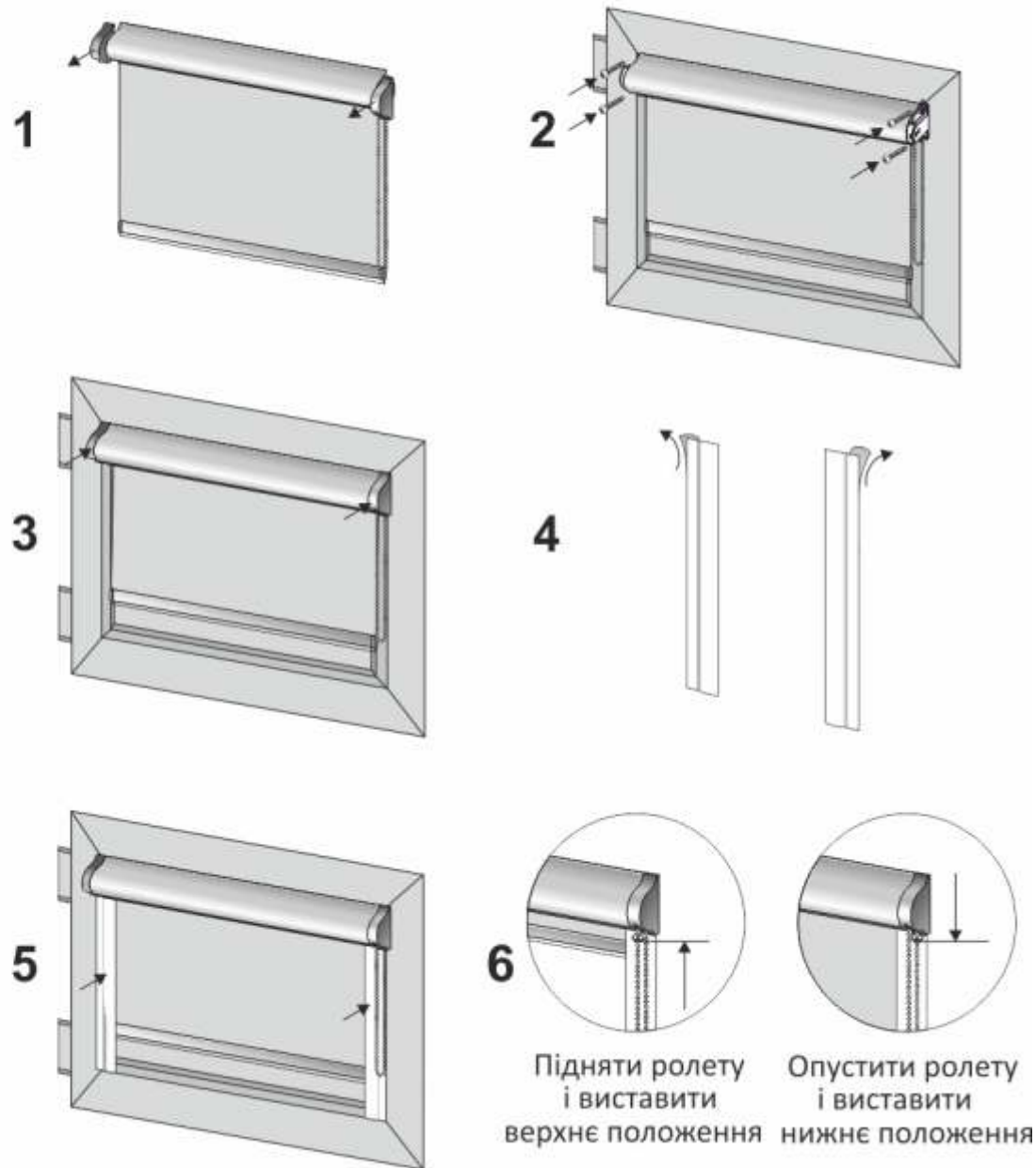
### Для користувача

Завжди слідкуйте, щоб ланцюжок знаходився в утримувачі.



## ⚠ УВАГА

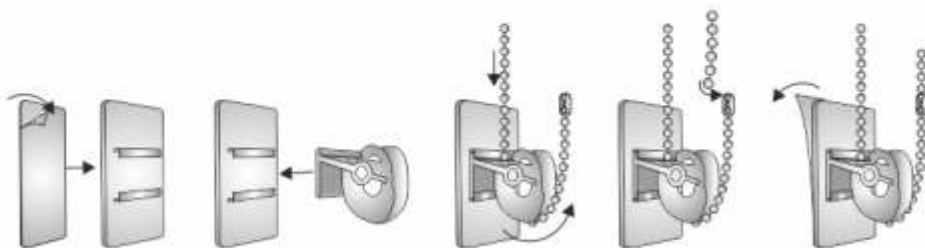
Діти молодшого віку можуть бути удушені петлями шнурів, ланцюжків та стрічками управління віконного убрання. Діти можуть випадково намотати шнури навколо шиї. Щоб уникнути удушення та заплутування, шнури потрібно утримувати у недоступному для дітей місці. Приберіть меблі та інші предмети інтер'єру з місць, де дитина може, скориставшись ними, дістатися до звисаючих шнурів та ланцюжків.



**6** Підняти ролету і виставити верхнє положення | Опустити ролету і виставити нижнє положення

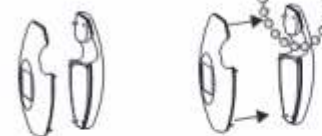
### Дитяча безпека

7



### Обтяжувач + фіксатор ланцюжка

8



+

